

G963 / MC2

Datenspeicher mit Prozessdatenfunktion

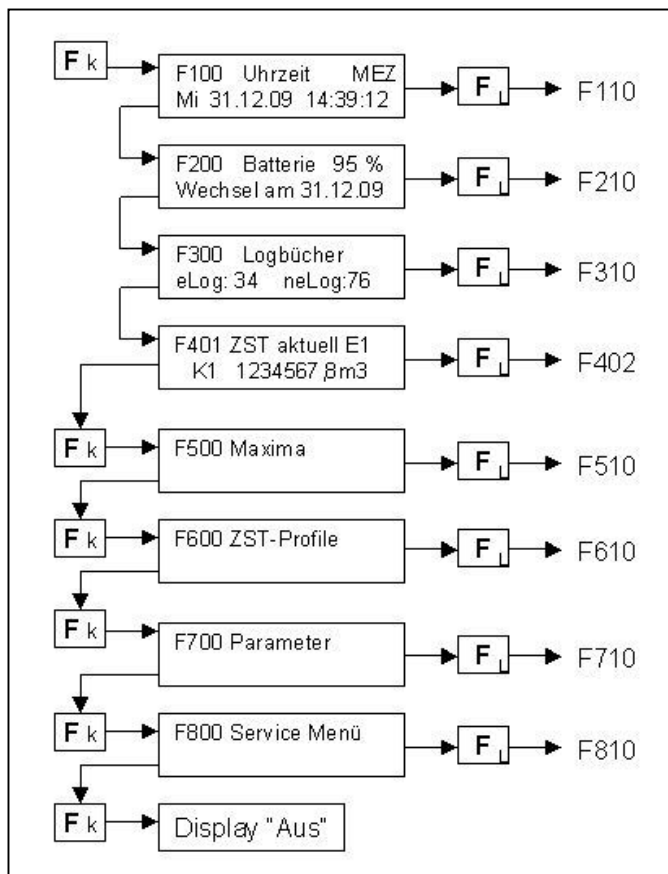
Kurzanleitung zur Menüführung

(Ab Firmware Version V03.00)

Für detailliertere Informationen nutzen Sie bitte die ausführliche Bedienungsanleitung für den MC2! Das Display des MC2 ist aus Energiespargründen aus. Sie aktivieren es durch Druck auf die „F“-Taste **F_k**

Allgemeines und Hauptmenü

Der MC2 hat nur eine einzige Taste zur Steuerung der Displayanzeige, die allerdings mit einer Doppelfunktion ausgestattet ist. Eine kurze oder lange Betätigung der Taste löst je nach Ausgangsmenü unterschiedliche Aktionen aus:



F_k Betätigung < 1 sec (kurz tasten):
Ohne Zeitfunktion.
Aktiviert den TC2 und steuert in der Abfolge das nächste gleichrangige Ziel an.

F_L Betätigung > 1 sec (halten):
Mit Zeitfunktion.
Verzweigt aus einem Menü in ein Untermenü, oder führt zurück ins Hauptmenü.

◆ Wenn dieser Doppelpfeil in einem Display angezeigt wird, kann durch einen langen Tastendruck der im Display angezeigte Befehl ausgelöst werden.

Menüweig 400: aktueller Monat

Dieser Menüweig enthält alle Informationen mit aktuellen Zählständen, Maximumbildung und Monatsbezug für den laufenden Monat. Wenn vorhanden: Anzeige von Druck und Temperatur.

Menüzugriff 500ff: Maximum

Dieser Bereich enthält die Maxima für Kanal 1 (K1) und Kanal 2 (K2) der vergangenen 15 Monate

Menüzugriff 600ff: Zählerstandsarchiv

Zählerstände (K1, K2), Maxima (K1, K2), ungeeichte Mittelwerte (P, T)

Menüzugriff 700ff: Parameter

Messtellenspezifische Identifikatoren (Messtellenummer, Kundennummer u.a.)

Herstellerspezifische Identifikatoren (u.a. Fabriknummer, Firmwareversion)

Alle erforderlichen Parameter, welche den Betrieb des MC2 betreffen.

Menüzugriff 800ff: spezielle Funktionen wie z.B. Makros für Eichzwecke

Achtung: Die Werte für einen Meldeeingang, sowie die Mittelwerte von Druck (P) und die Temperatur (T) sind nicht geeicht!

So können Sie die Verbrauchsdaten mit der Abrechnung vergleichen:

Kontrolle der Verbrauchswerte des Vormonats

K1: Menü F600 **[F_L]** F610 **[F_L]** F611 **[F_K]** **F611** (ZST Monatsbeginn) Datum beachten!

[F_K] **F611** (ZST Vormonatsbeginn) Datum beachten!

Der Verbrauch des Vormonats wird aus der Differenz der beiden Zählerstände berechnet

K2: Menü F600 **[F_L]** F610 **[F_K]** F620 **[F_L]** F621 **[F_K]** **F621** (ZST Monatsbeginn) Datum beachten!

[F_K] **F621** (ZST Vormonatsbeginn) Datum beachten!

Der Verbrauch des Vormonats wird aus der Differenz der beiden Zählerstände berechnet

Kontrolle der Höchstbelastung (Maximum)

K1: Menü F500 **[F_L]** F510: Maximum K1 des Vormonats mit Datum und Uhrzeit

K2: Menü F500 **[F_L]** F510 **[F_L]** F520: Maximum K2 des Vormonats mit Datum und Uhrzeit

Die Höchstwerte älterer Vormonate erhalten für K1 aus dem Menü F510 mit **[F_K]**

Die Höchstwerte älterer Vormonate erhalten für K2 aus dem Menü F520 mit **[F_K]**

Kontrolle der Messwerte im laufenden Monat:

Menü **F401** (aktueller Zählerstand von K1) **[F_L]** **F402** (aktueller Zählerstand von K2)

Menü **F411** (ZST - K1 zum Beginn der MP) **[F_L]** **F421** (ZST - K2 zum Beginn der MP)

Menü **F412** (aktuelles Maximum von K1) **[F_L]** **F422** (aktuelles Maximum von K2)

Menü **F412** (aktuelles Maximum von K1) **[F_L]** **F422** (aktuelles Maximum von K2)

Menü **F413** (Menge K1 in der laufenden Maximum-Messperiode mit verbleibenden Restzeit)

Menü **F423** (Menge K2 in der laufenden Maximum-Messperiode mit verbleibenden Restzeit)

Menü **F415** (bisherige Monatsmenge K1) **[F_L]** **F425** (bisherige Monatsmenge K2)

Hinweis: Sollten Sie sich im Menü verirrt haben, leitet sie mehrfaches Betätigen der [F]-Taste wieder in den Ausgangszustand (ausgeschaltetes Display) zurück.