

5.0 BEDIENUNG

5.1 Allgemeines und Hauptmenü

Das TDS wird mittels 5 Tasten bedient

- Taste 1: "F" Aktiviert das TDS, steuert die Menüs
- Taste 2: "▶" Verzweigt immer in ein Submenü
- Taste 3: "▲" Cursor rückwärts; Dauerdruck: Schnellauf
- Taste 4: "K" Kanalumschaltung
- Taste 5: "▼" Cursor vorwärts; Dauerdruck: Schnellauf

Gleichzeitig gedrückte Tasten

- Tasten: "▲▼" Ausführung möglicher Befehle
- Tasten: "FK" aktueller Zählerstand K1; 410
- Tasten: "F▲" Maximum K1; 510
- Tasten: "F▶" Ausschalten

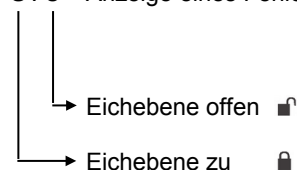
Alle Messwerte und Parameter lassen sich anzeigen. Die Anzeigen sind in 8 Hauptmenüzweige untergliedert. Die ersten 3 Menüzweige werden beim Einschalten des Gerätes automatisch nacheinander aufgerufen. Will man in diese Menüs einsteigen, so muss während der Anzeige die Taste 2 ("▶") gedrückt werden.

Die Anzeigebildschirme sind mit einer 3- oder 4-stelligen Nummer gekennzeichnet; die erste Ziffer ordnet den Bildschirm einem Hauptmenü zu, die zweite Ziffer gibt in der Regel den gerade angezeigten Kanal an, in Ausnahmefällen wird darüber eine weitere Untergliederung des Hauptmenüs realisiert. Die letzte Ziffer gibt einfach eine fortlaufende Nummer im betreffenden Menüzweig an. Reichen in einer Gliederung die Ziffern 0-9 nicht aus, wird die Nummerierung durch Großbuchstaben A...Z fortgesetzt.

Der Menünummer ist ein Buchstabe vorangestellt, der Auskunft über den gerade aktuellen Gerätestatus gibt und ein angezeigtes Datum bezüglich seiner eichtechnischen Einordnung charakterisiert. Durch Groß- oder Kleinschreibung wird unterschieden ob die Eichebene gerade offen ist, oder zu.

Folgende Buchstaben kommen vor:

- F / f Allgemeine Anzeigenkennung
- E / e Anzeige geeicherter Daten oder eichpflichtiger Parameter
- S / s Anzeige eines Fehlerzustandes

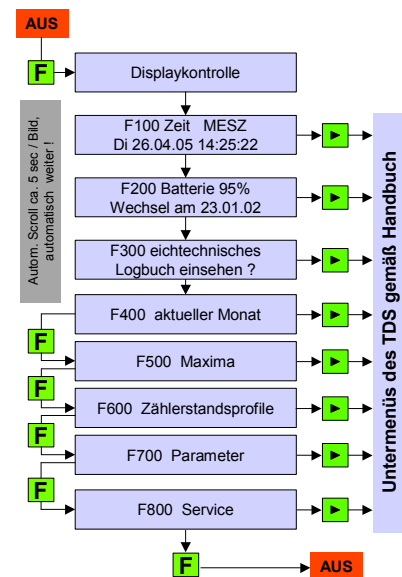


Unmittelbar nach jedem Einschalten des Displays wird ein Bildschirm gezeigt, bei dem alle Punkte der Anzeigematrix dunkelgetastet sind, womit eine Überprüfung der Funktion ermöglicht wird.

Aus Stromspargründen schaltet das TDS sein Display 30 Sekunden nach dem letzten Tastendruck ab. Weckt man das Gerät anschließend wieder mit der F-Taste, so zeigt es sofort wieder den Bildschirm, aus dem es sich heraus abgeschaltet hat. Ist seit dem Abschalten des Displays aber ein Tageswechsel erfolgt, beginnt die Anzeige in jedem Fall wieder von vorne.

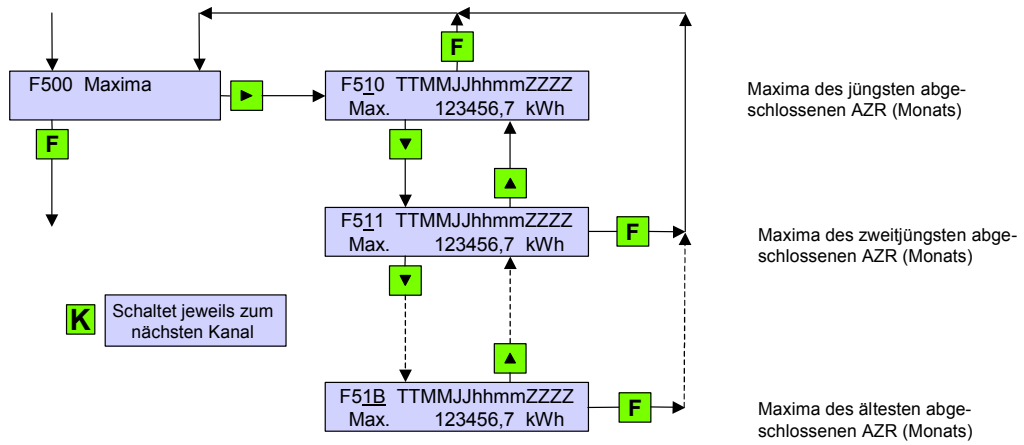
Um eine eventuell offene Eichebene zu schließen müssen sie das Display ausschalten und mindestens 5 Sekunden ausgeschaltet lassen.

Um in ein Menü einzusteigen muss man während der Anzeige eines der Hauptmenü-Bildschirme die Taste 2 ("▶") drücken.



Menüpläne

MAXIMA, HÖCHSTWERTE



ZÄHLERSTANDSARCHIV

