

Informationsbroschüre der Stadtwerke Karlsruhe Netze GmbH über Gasdruckre- gelanlagen sowie Gasdruckregel- und Messanlagen



Stadtwerke Karlsruhe Netze GmbH

Daxlander Straße 72

76 127 Karlsruhe

Ansprechpartner Technik: Herr Zipp ☎ 0721 599-3512

Vorwort

Diese Informationsbroschüre soll Ihnen grundlegende Hinweise über die Erdgasversorgung von Großkunden mit Gasdruckregelanlagen und Gasdruckregel- und Messanlagen vermitteln. Trotz dem standardisierten Aufbau der Anlagen ist eine auf die Anforderungen des Kunden abgestimmte Planung erforderlich. In Absprache mit dem Kunden planen die Stadtwerke Karlsruhe Netze GmbH ein entsprechendes Erdgasversorgungskonzept.

Für die Versorgung des Kunden muss das Erdgas vom Druck des Versorgungsnetzes auf den benötigten Druck der Kundenanlage reduziert werden. Diese Aufgabe übernehmen Gasdruckregelanlagen. Im Zusammenhang mit dem Betrieb der Gasdruckregelanlagen (GDR) und Gasdruckregel- und Messanlagen (GDRM) werden neben der Regelung und der Messung noch folgende Aufgaben erfüllt:

- Filterung zur Reinigung von Staub und sonstigen Verunreinigungen
- Schutz der nachgeschalteten Anlagenteile vor unzulässig hohem Druck, ggf. auch gegen Gasmangel
- Registrierung der wichtigsten Kenngrößen (Gasmenge, Gasdrücke, Betriebszustände)
- Erfassung und Fernauslesung einer registrierenden Leistungsmessung

Inhaltsangabe

1.	Versorgungsmodelle.....	3
1.1.	Versorgungsmodell 1: Gasdruckregelanlage (GDR).....	3
1.2.	Versorgungsmodell 2: Gasdruckregel- und Messanlage (GDRM).....	4
1.3.	Versorgungsmodell 3: Gasdruckregel- und Messanlagen in geschlossenen Räumen des Kunden	5
2.	Platzbedarf für GDR/GDRM-Anlagen	6
3.	Gasleitungen und Gashausanschlüsse	7
3.1.	Druckanforderungen an die Leitungen und Armaturen einer GDR/GDRM-Anlage	7
3.2.	Dimensionierung von Erdgasleitungen	9
3.3.	Verlegung	11
3.4.	Vorschriften und Technische Regeln	12
4.	Erdgasmessung.....	14
4.1.	Platzbedarf für die Erdgasmessung.....	14
4.2.	Schaltschrank	15

1. Versorgungsmodelle

Im Versorgungsgebiet der Stadtwerke Karlsruhe Netze GmbH werden überwiegend drei verschiedene Typen von GDR/GDRM-Anlagen gebaut, die in diesem Kapitel erläutert sind. Die GDR/GDRM-Anlagen werden nach den Anforderungen der DVGW-Arbeitsblätter G 491 / G 492 I und II erstellt und abgenommen. Als Beispiel ist in Abbildung 1 eine zweischienige GDR-Anlage dargestellt, die in einem Schrank untergebracht wurde. Die Anlagen werden von der Stadtwerke Karlsruhe Netze GmbH geplant und individuell auf die Wünsche des Kunden abgestimmt. Die Eigentums-grenze ist bei allen Anlagentypen gleich. Die Anschlussleitung endet mit der ersten Verbindung (Flanschverbindung oder Schweißnaht) auf der Eingangsseite der Gas-Druckregel- und -Messanlage (Übergabestation). Welcher Anlagentyp letztendlich gewählt wird, ist von verschiedenen Faktoren abhängig.

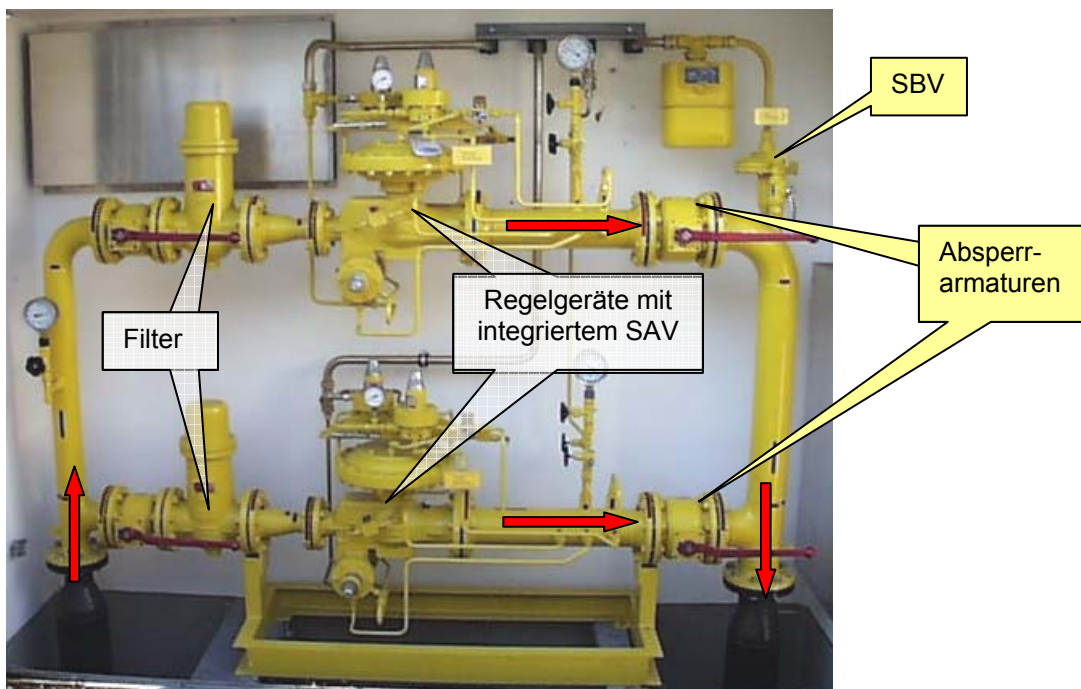


Abbildung 1: Zweischienige GDR-Schrankanlage

1.1. Versorgungsmodell 1: Gasdruckregelanlage (GDR)

Bei diesem Anlagentyp sind Druckregelung und Messung räumlich getrennt. Die Druckregelung wird in einem separaten Betonschrank untergebracht, der je nach Platzbedarf nicht begehbar bzw. begehbar ausgeführt wird. Die Messung hingegen,

wird in der Heizzentrale des Kunden installiert. Dadurch kann auf eine explosionsgeschützte Ausführung der für die Messung erforderlichen Geräte verzichtet werden. Für den Bau der GDR-Anlage muss ein Plattenfundament aus Mineralbeton vorbereitet werden. In

Abbildung 2 wird dieses Versorgungsmodell schematisch dargestellt.

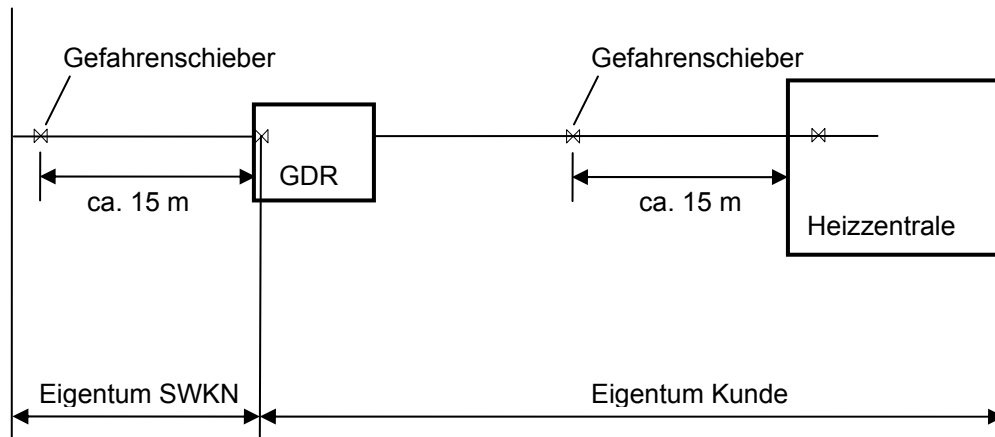


Abbildung 2: Schema einer GDR-Anlage mit Eigentumsgrenzen

1.2. Versorgungsmodell 2: Gasdruckregel- und Messanlage (GDRM)

Bei der GDRM-Anlage befindet sich die Gasmessung im selben Gebäude wie die Gasdruckregelung. Die Messgeräte müssen explosionsgeschützt sein, die Anlage zur Datenfernübertragung, falls erforderlich, in einem abgetrennten Raum untergebracht werden. Auch die GDRM-Anlage kann je nach Gegebenheit als begehbare Gebäude oder als nicht begehbare Schrank ausgeführt werden. Hier muss ebenfalls ein Plattenfundament aus Mineralbeton vorbereitet werden. In

Abbildung 3 ist dieses Versorgungsmodell dargestellt.

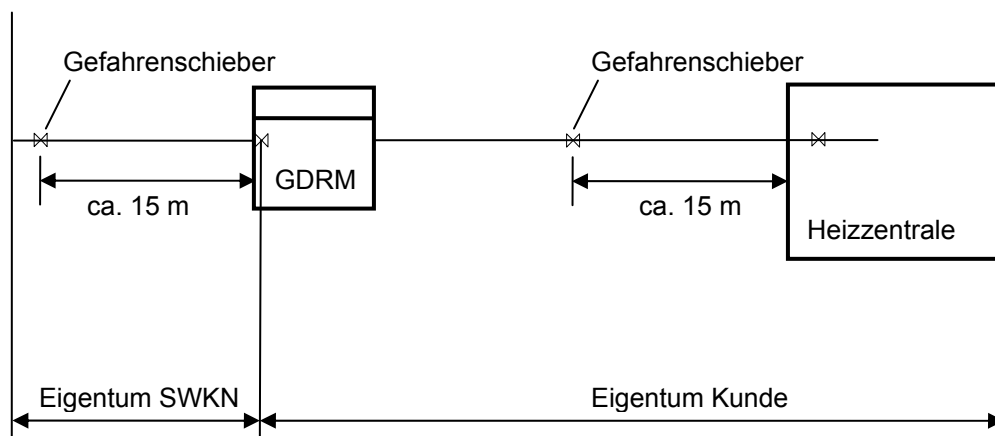


Abbildung 3: Schema einer GDRM-Anlage mit Eigentumsgrenzen

1.3. Versorgungsmodell 3: Gasdruckregel- und Messanlagen in geschlossenen Räumen des Kunden

Wird die GDRM-Anlage, wie in Abbildung 4 dargestellt, im Gebäude des Kunden untergebracht, müssen vom Kunden die bautechnischen Anforderungen nach G 491 eingehalten werden.

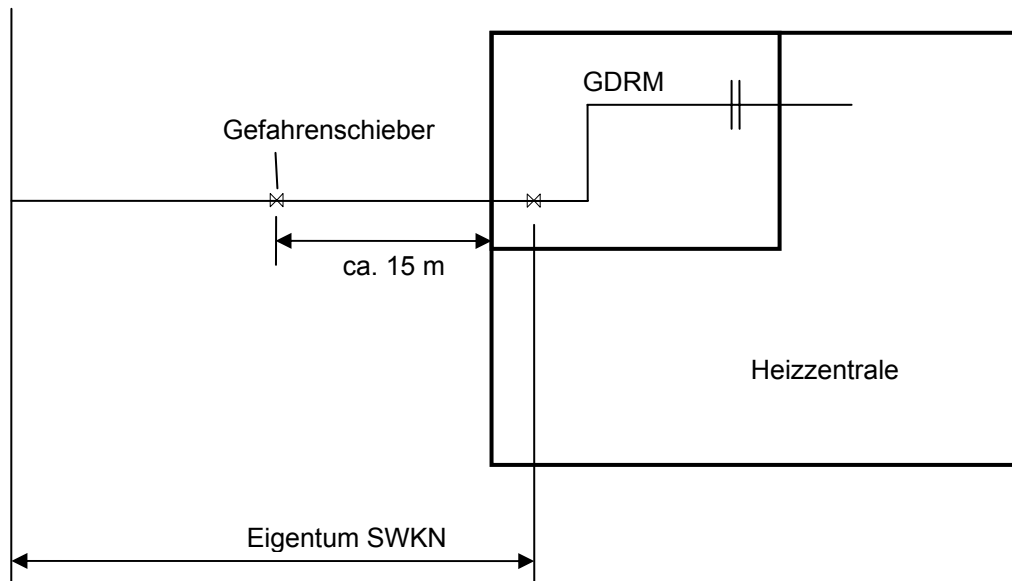


Abbildung 4: Schemazeichnung einer GDR-Anlage im geschlossenen Raum mit Eigentumsgrenze

Dabei muss u. a. folgendes beachtet werden:

- Installation der Gasdruckregelung in einem separaten ex-geschützten Raum
- Zugang zum Aufstellungsraum der GDR-Anlage nur unmittelbar vom Freien aus
- GDR-Anlagen dürfen weder in Wohngebäude einbezogen werden, noch an Räumen angrenzen, die Wohn- oder Versammlungszwecken dienen
- Gasdichte Ausführung von Wänden und Wanddurchführungen
- Der Gasfluss muss außerhalb der Anlage absperrbar sein
- Gewährleistung einer ausreichend natürlichen Be- und Entlüftung
- Ableitfähiger Fußboden
- Die Installation eines Doppelschließzylinders am Eingang erleichtert den Zugang zweier Parteien zu der Anlage (Kunde und Stadtwerke)

2. Platzbedarf für GDR/GDRM-Anlagen

Der Platzbedarf der Anlagen variiert je nach angeforderter Leistung. In Abbildung 5 ist der grundlegende Aufbau einer GDR-Anlage dargestellt.

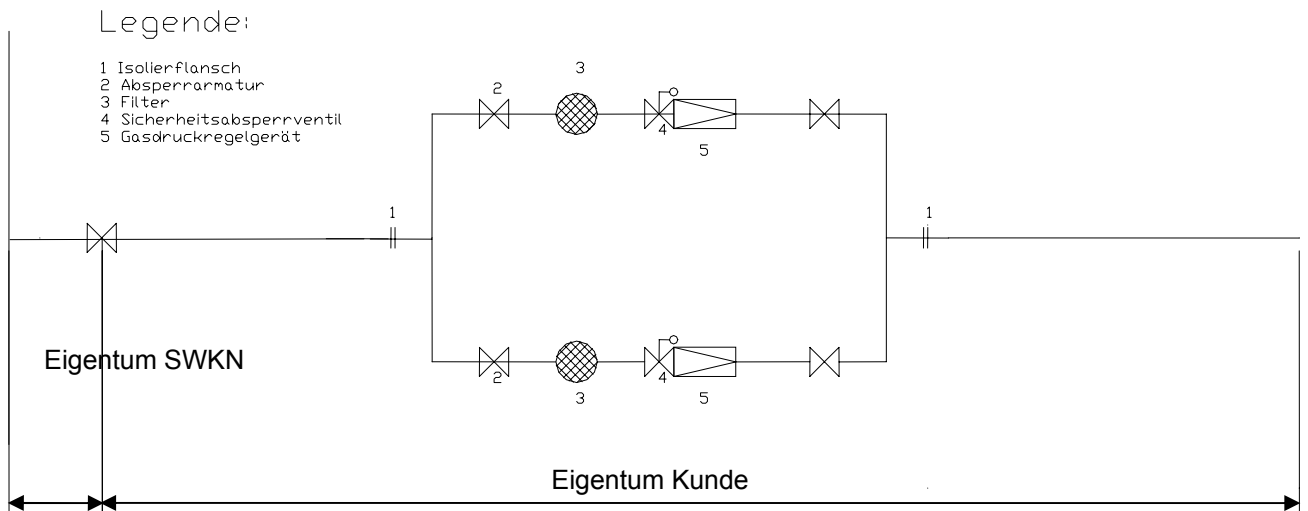


Abbildung 5: Schematischer Aufbau einer GDR-Anlage

Anlagentyp	Leistung \dot{Q}_n in m ³ /h	Gebäudelänge L in mm	Gebäudebreite B in mm
GDR-Anlage (Schrank) zweischienig	400	2.500	1.200
GDR-Anlage (begehbar) zweischienig	400	3.200	2.300
GDRM-Anlage (Schrank) zweischienig	400	4.000	2.000
GDRM-Anlage (begehbar) zweischienig	400	4.000	4.500

Tabelle 1: Platzbedarf für GDR/M-Anlagen, Anhaltswerte zur Planung

GDR-Anlagen können begehbar oder als Schrankanlage ausgeführt werden. Je nach notwendiger Versorgungssicherheit wird die Anlage ein- oder zweischienig ausgelegt.

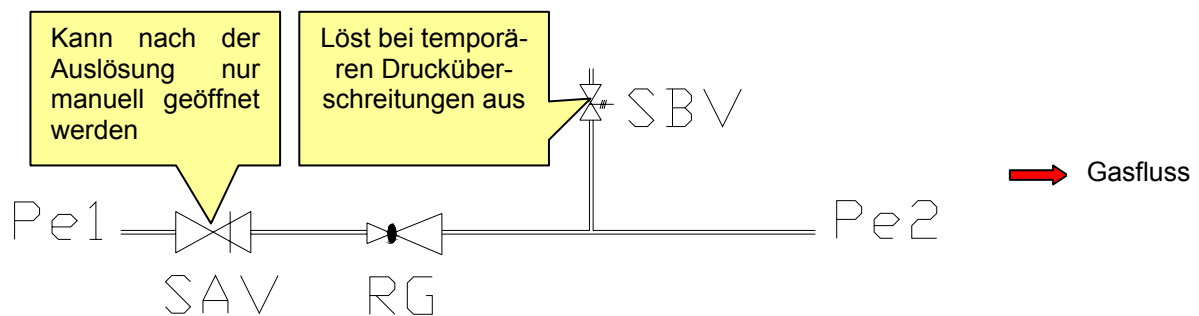
Zur Orientierung sind in Tabelle 1 Beispiele für verschiedene Anlagengrößen aufgelistet. Um die Maße der Gebäude besser vergleichen zu können, wurden in der Tabelle jeweils gleiche Leistungen gewählt. Der eigentliche Platzbedarf für GDR-

Anlagen hängt stark von den Eigenschaften der einzelnen Anlage ab. Ob die gewünschte Leistung lieferbar ist, kann in einem Gespräch mit den Ansprechpartnern der Stadtwerke geklärt werden.

3. Gasleitungen und Gashauseschlüsse

3.1. Druckanforderungen an die Leitungen und Armaturen einer GDR/GDRM Anlage

Bevor das Gas in das Regelgerät gelangt, muss es ein Sicherheitsabsperrentil (SAV) durchlaufen. Das SAV sperrt den Gasdurchfluss ab, falls der Ausgangsdruck unzulässig hoch ansteigt oder - im Sonderfall - zu tief absinkt. Hat das SAV ausgelöst bleibt es im geschlossenen Zustand und kann nur manuell wieder in Betrieb genommen werden. In der dem Regelgerät nachgeschalteten Rohrleitung kann sich bei eventueller Undichtigkeit des GDR-Gerätes ein unzulässig hoher Druck aufbauen. Um dies zu vermeiden, wird ein Sicherheitsabblaseventil (SBV) eingebaut, über das Erdgas aus der Leitung ausgeblasen wird und so eine unzulässige Druckerhöhung nicht stattfindet. In Abbildung 6 ist die prinzipielle Anordnung dieser Armaturen dar-



gestellt.

Abbildung 6: Anordnung von SAV, RG, SBV, Prinzipschaltbild

Alle Armaturen und Leitungen (vom GDR-Gerät bis zur ersten Armatur nach der Brenngasdruckregelstrecke) müssen für den höchstmöglichen Druck, der dort auftreten kann, ausgelegt werden. Der höchstmögliche Druck ist abhängig von der Wahl der Sicherheitsarmaturen und dem Regelgerät. Durch das Anfertigen eines Druckstufendiagrammes, werden die Ansprechdrücke der einzelnen Geräte (SAV,

RG, SBV) aufgelistet und so die eigentliche Druckstufe der Ausgangsleitung festgelegt. In Tabelle 2 ist solch ein Druckstaffelungsdiagramm als Beispiel dargestellt. Als Grundlage für dieses Diagramm benötigen die Stadtwerke Karlsruhe Netze GmbH den gewünschten Versorgungsdruck des Kunden. In der Regel sind dies 22 mbar, 50 mbar, 100 mbar, 250 mbar oder 500 mbar.

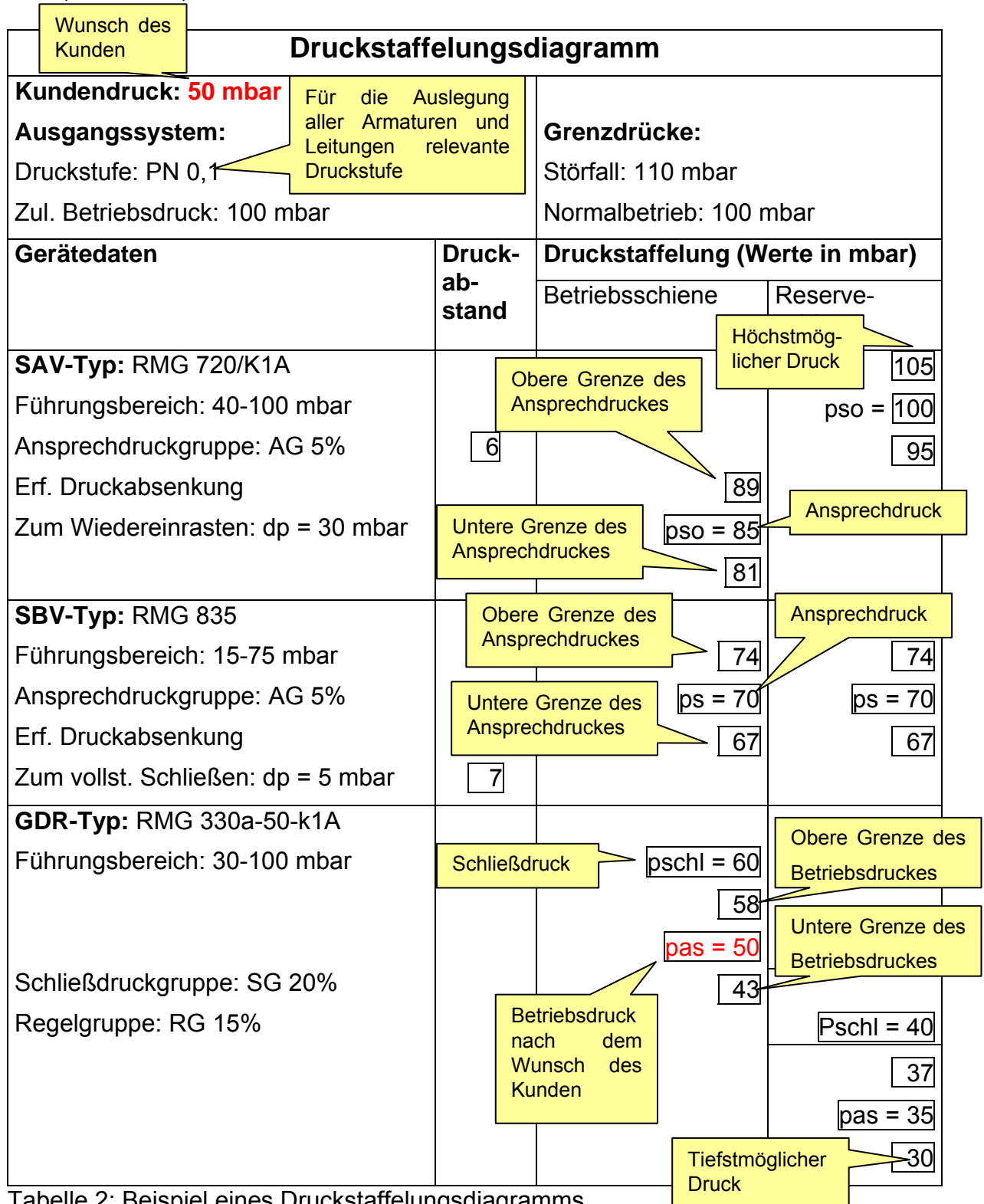


Tabelle 2: Beispiel eines Druckstaffelungsdiagramms

3.2. Dimensionierung von Erdgasleitungen

3.2.1. Berechnung des Normvolumenstroms aus der abgegebenen Leistung der Erdgasverbraucher

Die zugeführte Leistung berechnet sich aus den abgegebenen Leistungen der Verbraucher, die über die Gasleitung versorgt werden und ihrem Wirkungsgrad.

$$P_{ab} = P_{zu} \cdot \eta$$

P_{zu} = zugeführte Leistung in kW
 P_{ab} = abgeführte Leistung in kW
 η = Wirkungsgrad

Hat man die gesamte zugeführte Leistung der Verbraucher errechnet, wird daraus der Normvolumenstrom des zugeführten Erdgases ermittelt. Bei den Heizkesseln unterscheidet man herkömmliche Geräte und Brennwertkessel. Bei herkömmlichen Kesseln wird lediglich der untere Brennwert des Gases ausgenutzt, demzufolge wird auch der Normvolumenstrom danach berechnet. Bei den Brennwertkesseln wird der Normvolumenstrom über den oberen Brennwert des Erdgases berechnet:

$$q_n = \frac{P_{zu}}{H_{u,n}} \quad \text{Für Heizkessel}$$

$$q_n = \frac{P_{zu}}{H_{o,n}} \quad \text{Für moderne Brennwertgeräte}$$

q_n = Normvolumenstrom in m³/h
 P_{zu} = zugeführte Leistung in kW
 $H_{u,n}$ = unterer Brennwert des Gases in kWh/m³ (z. Z. ca. 10,2 kWh/m³)
 $H_{o,n}$ = oberer Brennwert des Gases in kWh/m³ (z. Z. ca. 11,3 kWh/m³)

3.2.2. Ermittlung des Betriebsvolumenstromes

Die Umrechnung einer Gasmenge aus einem beliebigen Betriebszustand in den Normzustand erfolgt nach den Gasgesetzen. Die folgende Gleichung führt zu einem überschlägigen Ergebnis, das für die Dimensionierung der Ausgangsleistung ausreicht:

$$q_b = \frac{q_n}{Z}$$

$$Z = \frac{T_n}{T} \cdot \frac{p_{amb} + p_e}{p_n} \cdot \frac{1}{K}$$

q_n	Normvolumenstrom in m ³ /h
q_b	Betriebsvolumenstrom in m ³ /h
T	Gastemperatur im Betriebszustand in K; $T = T_n + t$
T_n	273,15 K
p_n	1,01325 bar
t	Gastemperatur im Betriebszustand in C°
p_{amb}	Luftdruck in mbar
p_e	Effektivdruck (Fließdruck) des Gases in mbar
Z	Zustandszahl; sie dient zur Umrechnung von Volumen- und Wärmewerten sowie zur Durchführung der thermischen Abrechnung
K	Kompressibilitätszahl; $K = 1$ bei $p_e \neq 1000$ mbar

3.2.3. Durchflussgeschwindigkeit des Erdgases

Bei der Dimensionierung der Erdgasleitungen ist die Durchflussgeschwindigkeit des Gases ausschlaggebend, denn je nach Geschwindigkeit verändert sich der Druckverlust in der Leitung. Um einen übermäßigen Druckverlust zu vermeiden, wurden die in Tabelle 3 aufgelisteten Richtwerte für Durchflussgeschwindigkeiten zur Berechnung von Gasrohrnetzen angelehnt an das DVGW Arbeitsblatt G 464 erstellt:

Hochdruck (Netz)	> 1 bar	10 bis 25 m/s
Mitteldruck (Netz)	0,1 bis 1 bar	5 bis 10 m/s
Niederdruck (Netz)	< 0,1 bar	3 bis 6 m/s
Niederdruck (Anschlussleitung)	< 0,1 bar	1 bis 4 m/s

Tabelle 3: Richtwerte für Durchflussgeschwindigkeiten des Gases je nach Druckstufe

3.2.4. Berechnung des Leitungsdurchmessers

Für die Berechnung des Leitungsdurchmessers kann folgende Formel verwendet werden:

$$d = 1000 \cdot \sqrt{\frac{q_B \cdot 4}{v \cdot \pi \cdot 3600}}$$

d =	Leitungsdurchmesser in mm
q _B =	Betriebsvolumenstrom in m ³ /h
v =	Durchflussgeschwindigkeit in m/s
π =	Pi (3,14)

Bei längeren Leitungen muss der Druckverlust berücksichtigt werden.

3.3. Verlegung

Fällt die Entscheidung auf eine Schrankanlage, so muss eine meist unterirdisch verlaufende Ausgangsleitung verlegt werden, die die Anlage mit dem Kesselhaus verbindet. Diese Ausgangsleitung ist Kundeneigentum und wird in der Regel auch von diesem erstellt. Bei der Erdverlegung von Gasleitungen ist folgendes zu beachten:

- Verlegung nur durch Rohrleitungsbauunternehmen mit DVGW-Zulassung (DVGW-Merkblatt GW 301).
- Information des Technischen Büros der Abteilung T-NZ (Tel: 599-0) bei der Stadtwerke Karlsruhe GmbH vor der Verlegung.
- Ggf. Ortsbesichtigung zusammen mit dem technischen Prüfbeauftragten der Stadtwerke Karlsruhe Netze GmbH.
- Bei erdverlegten Gasleitungen sollte auf eine Überdeckung von mindestens 0,8 m geachtet werden.
- Bei Gas-Hausanschlüssen sind DVGW-registrierte Hauseinführungskombinationen (HEK) zu verwenden. (mit Isolierstück + Ausziehsicherung)
- Die Hauptabsperreinrichtung (HAE) wird in der Regel in Fließrichtung gesehen nach der Hauseinführung angebracht.

3.4. Vorschriften und Technische Regeln

3.4.1. DVGW-Arbeitsblätter für Verlegearbeiten

- G 459, Teil 1 Errichten von Gas-Hausanschlüssen, Gashauseschlüsse für Betriebsdrücke bis 4 bar. – Errichtung –
- G 462, Teil 1 Bau von Gasleitungen, Gasleitungen bis 4 bar Betriebsdruck aus Stahlrohren.
- G 472 Verlegen von Gasleitungen, Gasleitungen bis 10 bar Betriebsdruck PE-HD.

3.4.2. Schweißverbindungen an Stahlrohren

Es sind qualifizierte Schweißer mit gültiger Rohrschweißprüfung nach DIN EN 287, Teil 1 einzusetzen.

3.4.3. Schweißverbindungen an Kunststoffleitungen (PE-HD)

- Das Verlegepersonal muss gemäß DVGW-Merkblatt GW 330 ausgebildet sein.
- Für die Herstellung der Schweißverbindungen an PE-HD Rohren sind die Bestimmungen des DVS-Merkblattes 2207 zu beachten.

3.4.4. Einmessung von Gasleitungen

- Nach TRGI´86/96 sind Gasleitungen einzumessen und in Bestandsplänen festzuhalten.
- Alle Leitungen und das Zubehör (Formteile, Armaturen) sind in DIN-gerechten Symbolen darzustellen und zu vermaßen.

3.4.5. Unfallverhütung

Bei allen Arbeiten sind die geltenden Unfallverhütungsvorschriften zu beachten und einzuhalten

3.4.6. Druckprüfung

Nach der Erdverlegung der Gasleitung muss diese auf Dichtigkeit geprüft werden. In Tabelle 4 sind die Prüfdrücke je nach maximalem Betriebsdruck der Leitung aufgelistet:

Maximaler Betriebsdruck p_B	Prüfdruck zur Abnahme der Leitung
$p_B [0,1 \text{ bar}]$	3 bar
$0,1 \text{ bar} < p_B [1 \text{ bar}]$	3 bar
$1 \text{ bar} < p_B [5 \text{ bar}]$	7 bar
$5 \text{ bar} < p_B [16 \text{ bar}]$	18 bar

Tabelle 4: Prüfdrücke für erdverlegte Leitungen

3.4.7. Überwachung der Gasleitungen nach der Fertigstellung

Erdverlegte Gasleitungen sollten nach G 465/I regelmäßig mit Gasspür- bzw. Gasmessgeräten überprüft werden. Wie oft die Leitung überprüft werden muss, kann in Tabelle 5 abgelesen werden. Das Prüfergebnis ist zu protokollieren.

Leckstellenhäufigkeit pro Km	$\leq 0,1$	$\leq 0,5$	≤ 1
Betriebsdruck in bar	Überprüfungszeitraum		
$\leq 0,1$	6 ¹⁾ Jahre	4 Jahre	2 Jahre
$> 0,1 \text{ bis } \leq 1$	4 ¹⁾ Jahre	2 Jahre	1 Jahre
> 1	2 ¹⁾ Jahre	1 Jahre	0,5 Jahre

¹⁾ Diese Überprüfungszeiträume gelten nur für PE-Leitungen und kathodisch geschützte Stahlleitungen

Tabelle 5: Mindestprüfzeitraum für Leitungen

Die Überprüfung ihrer Leitung wird von der Stadtwerke Karlsruhe Netze GmbH als Dienstleistung angeboten.

3.4.8. Dokumentation

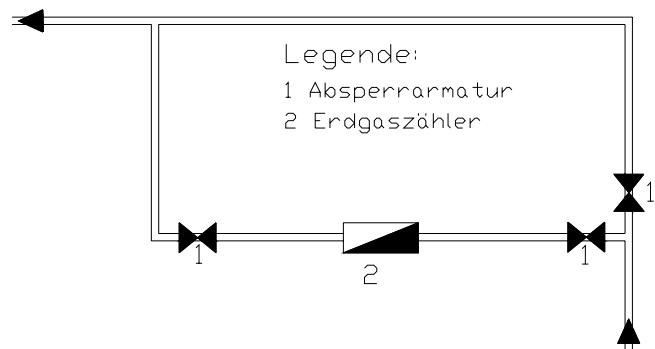
Nach Beendigung der Leitungsverlegung sind unverzüglich folgende Unterlagen bei der Stadtwerke Karlsruhe Netze GmbH einzureichen:

- Rohrleitungsverlegeplan der Gasleitung
- Qualifikationsnachweis der bauausführenden Schweißer
- Nachweis über die durchgeführte Druckprüfung an den Gasleitungen

4. Erdgasmessung

4.1. Platzbedarf für die Erdgasmessung

Die Messschiene zur Erdgasmengenmessung wird von der Stadtwerke Karlsruhe Netze GmbH geplant und bei GDR-Anlagen der Heizzentrale des Kunden angebracht. Für die Installation der notwendigen Messarmaturen muss der Kunde einen ausreichenden Platz zur Verfügung stellen. Ausschlaggebend für die Zählerart und somit auch für den Platzbedarf der gesamten Messanlage ist das Betriebsverhalten der nachgeschalteten Einrichtungen. Man unterscheidet hier zwischen einem kontinuierlichen und einem intermittierenden Betrieb. Diese Differenzierung ist wichtig für die Art des Zählers. Desweiteren muss für die Auslegung der Messung festgelegt werden, ob die Erdgasversorgung durch Wartungsarbeiten oder eventuelle Störungen unterbrochen werden darf, oder ständig aufrechterhalten werden muss. Ist eine



unterbrechungsfreie Versorgung erforderlich, wird parallel zum Messgerät ein

Abbildung 7: horizontale Messung mit Umgang

Umgang installiert, der bei Zählerausfall die weitere Erdgasversorgung gewährleistet. Mit welchem Platzbedarf für die Gasmessung zu rechnen ist, hängt speziell von der Kundenanlage ab. Einige Beispiele für mögliche Größen von Messanlagen sind in Tabelle 6 aufgelistet.

Maximale Leistung P_{\max} in kW	Einbauweise	Länge L in mm	Höhe H in mm
3.000	Drehkolbenzähler mit Umgang, verti- kal eingebaut	1.600	2.400
4.000	Turbinenradzähler mit Umgang, hori- zontal eingebaut	3.200	2.100

Tabelle 6: Platzbedarf für die Gasmessung

4.2. Schaltschrank

Zusätzlich zur Messstrecke wird ein Schaltschrank installiert, in dem der gezählte Betriebsvolumenstrom des Erdgases in den abrechnungsrelevanten Normvolumenstrom umgerechnet wird. Für diese Umrechnung ist unter folgenden Bedingungen ein Zustandsmengenumwerter (ZMU) notwendig, der den Betriebszustand des Gases



Abbildung 8: Schaltschrank

misst:

Bei zweiseitigen Anlagen mit einer Messeinrichtung sind grundsätzlich ZMU einzubauen. Die Installation eines ZMUs ist ebenfalls notwendig, wenn der Ausgangsdruck größer als 50 mbar beträgt.

Auf einen ZMU kann dagegen nur verzichtet werden, wenn die GDR-Anlage einschienig ausgelegt, der Ausgangsdruck

von 50 mbar nicht überschritten und der Zähler unmittelbar nach dem GDR-Gerät installiert wird. Im Schaltschrank fließen alle wichtigen Kenngrößen zusammen und können auf Wunsch per Fernübertragung auch dem Kunden zur Verfügung gestellt werden. In der Regel hat der Schaltschrank eine Größe von 600 mm x 615 mm x 510 mm.

Fragebogen

Um grundlegende Informationen für die Planung Ihrer GDR-/ GDRM-Anlage zu erhalten, bitten wir Sie, das Datenblatt vollständig auszufüllen und an die Stadtwerke Karlsruhe Netze GmbH zurückzusenden. Ansprechpartner für technische Fragen ist Herr Zipp ☎ 0721 599-3512.

Firmenanschrift:

.....
.....
.....
.....

Leistungen der Verbraucher

Verbraucher 1	$P_{1max} =$	KW	$P_{1min} =$	kW
Verbraucher 2	$P_{2max} =$	kW	$P_{2min} =$	kW
Verbraucher 3	$P_{3max} =$	kW	$P_{3min} =$	kW
Verbraucher 4	$P_{4max} =$	kW	$P_{4min} =$	kW

Wieviel Prozent aller Verbraucher sind in der Regel gleichzeitig in Betrieb?

ca..... %

Gewünschter Versorgungsdruck:

22 mbar 50 mbar 100 mbar 250 mbar 500 mbar mbar

Verwendungszweck des Erdgases:

Heizgas Prozessgas

Wie ist der Erdgasbezug zu beurteilen?

gleichmäßig an-/ aus-Betrieb